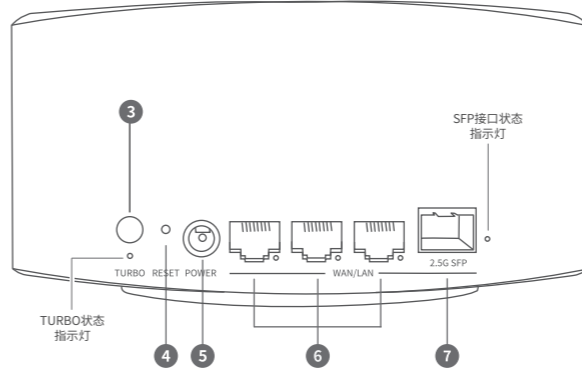
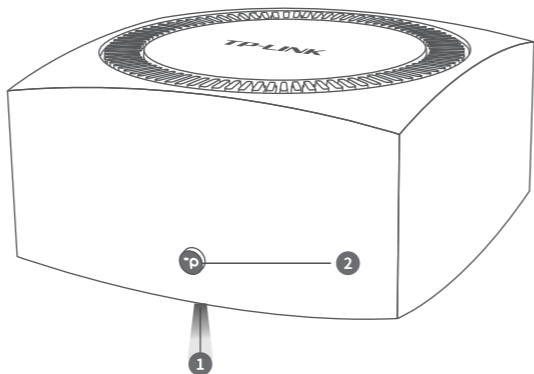
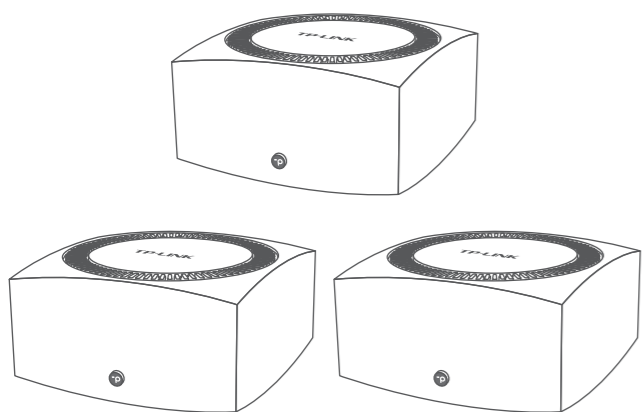


1 产品外观

三台TP-LINK分布式路由器已默认配对，**仅需配置一台，另外两台接通电源**，自动与已配置的路由器组网，建立连接，并获取其所有配置参数，构建分布式Wi-Fi网络。请任选一台路由器进行配置，并作为分布式Wi-Fi网络的主路由，另外两台作为子路由。



① 系统指示灯		工作状态	工作说明
作为主路由	绿色常亮	路由器配置完成	
	红色常亮	路由器等待配置或线路异常	
	红色闪烁	正在与子路由配对	
作为子路由	绿色常亮	已连接主路由，且信号强劲	
	橙色常亮	已连接主路由，但距离较远或中间障碍物较多，信号较弱，请调整路由器位置	
	红色闪烁	① 子路由正在与主路由配对 ② 配对过的子路由正在连接主路由 注意：若子路由一直保持红色闪烁，表示距离主路由太远或中间障碍物过多，连接失败，请调整路由器位置	
	红色常亮	子路由待配置或新增子路由配对失败	

接口	用途
② “易展” 按键	与其它带有TP-LINK“易展”功能的路由器实现“一键互联”，即刻扩展现有Wi-Fi网络。
③ TURBO按键	用于开启或关闭TURBO功能，TURBO功能可增强信号强度和扩大覆盖范围。TURBO状态指示灯常亮，TURBO功能开启；TURBO状态指示灯熄灭，TURBO功能关闭。
④ RESET（复位键）	用于将路由器恢复出厂设置（如何恢复出厂设置请见常见问题解答）
⑤ POWER（电源接口）	用于连接配套的电源适配器
⑥ 1000Mbps（WAN/LAN）网口	用作WAN口 ，可连接光纤宽带Modem(光猫)、ADSL宽带Modem(A猫)或者小区宽带接口； 用作LAN口 ，可连接电脑、机顶盒等有线设备。 路由器自动识别接口连接类型 。对应指示灯常亮表示端口正常连接，链路建立；指示灯闪烁表示端口正在收发数据。
⑦ 2.5Gbps SFP（WAN/LAN）接口	

注意：出厂时，本套装中三台路由器已配对

三频Wi-Fi 6易展路由套装 (2.5G口) K66

快速安装指南

注意：本指南中产品图片仅为示意，天线数量、端口数量、类型和位置等请以实际机型为准。

3 设置路由器

方式A：使用手机设置路由器



用手机连接路由器的无线信号。
(无线名称可在路由器底部的标贴上查找)

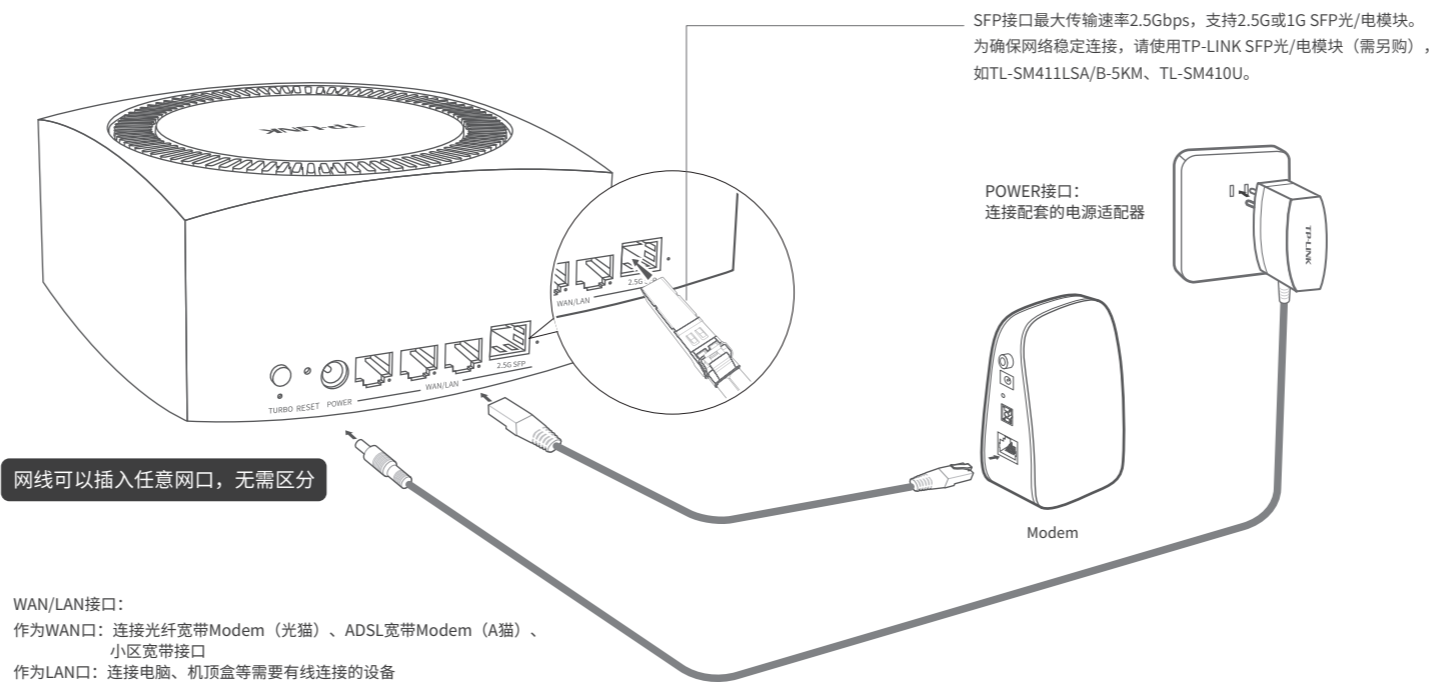
连接成功后，手机将自动跳转管理界面；若未跳转，请手动打开浏览器，在地址栏中输入“tplogin.cn”，登录管理界面，创建管理员密码，点击“确定”。



路由器会自动检测上网方式，请根据实际情况设置上网参数。

2 硬件连接

三台路由器完全相同，**请任选一台进行配置**。如图连接路由器。路由器接通电源后，系统指示灯绿色常亮，等待一段时间后，指示灯闪烁两次，系统启动成功，指示灯变为红色常亮。



WAN/LAN接口：
作为WAN口：连接光纤宽带Modem（光猫）、ADSL宽带Modem（A猫）、小区宽带接口
作为LAN口：连接电脑、机顶盒等需要有线连接的设备



微信客服随时随地解决您的网络问题



扫一扫下载APP 路由管理更方便

声明 Copyright © 2022 普联技术有限公司版权所有，保留所有权利。

未经普联技术有限公司明确书面许可，任何单位或个人不得擅自仿制、复制、复制或转译本手册部分或全部内容，且不得以营利为目的进行任何方式（电子、影印、录制等）的传播。

TP-LINK®为普联技术有限公司注册商标。本手册提及的所有商标，由各所有人拥有。本手册所提到的产品规格和资讯仅供参考，如有内容更新，恕不另行通知。除非有特殊约定，本手册仅作为使用指导，所作陈述均不构成任何形式的担保。

地址：深圳市南山区深南路科技园工业厂房24栋南段1层、3-5层、28栋北段1-4层

公司网址：www.tp-link.com.cn

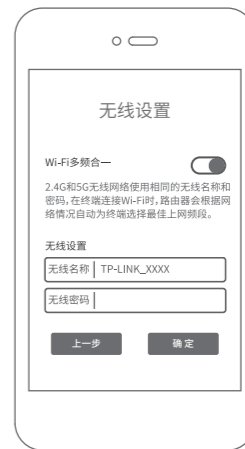
技术支持热线：400-8863-400

7103504400 REV1.0.1

普联技术有限公司
TP-LINK TECHNOLOGIES CO., LTD.

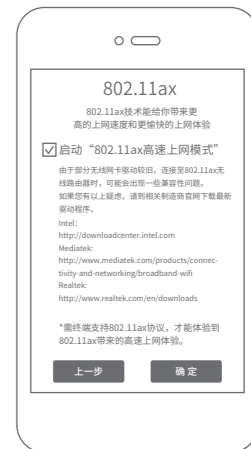
物品清单：
· 三台三频无线路由器 · 三个电源适配器 · 一张参数记录标贴 · 一份快速安装指南
· 三根网线

4



设置无线名称和无线密码，点击“确定”。

5



默认启动“802.11ax高速上网模式”，点击“确定”，完成设置。

*需终端支持802.11ax协议，才能体验到802.11ax带来的高速体验。

*如果无线连接断开，请使用新的无线名称和密码重连网络。

方式B：使用电脑设置路由器

- 打开浏览器，在地址栏中输入“tplogin.cn”，登录管理界面，创建管理员密码，点击“确定”。



*若无法打开此页面，请参考常见问题解答。

- 默认启动“802.11ax高速上网模式”，点击“完成”，设置成功。

*需终端支持802.11ax协议，才能体验到802.11ax带来的高速体验。

*如果无线连接断开，请使用新的无线名称和密码重连网络。



- 设置完成后，路由器即可正常上网。

- 设置完成后，路由器即可正常上网。

设置完成后，路由器即可正常上网。
*如果无线连接断开，请使用新的无线名称和密码重连网络。

一、下列情况不属于免费维修范围，普联技术有限公司可提供有偿服务，敬请注意：

- 已经超出保换、保修期限；
- 未按使用说明书要求安装、使用、维护、保管导致的产品故障或损坏；
- 擅自涂改、撕毁产品条形码；
- 未经普联技术有限公司许可，擅自改动本身固有的设置文件或擅自拆机修理；
- 意外因素或人为行为导致产品损坏，如输入不合适电压、高温、进水、机械破坏、摔坏、产品严重氧化或生锈等；
- 客户发回返修途中由于运输、装卸所导致的损坏；
- 因不可抗力如地震、火灾、水灾、雷击等导致的产品故障或损坏；
- 其他非产品本身设计、技术、制造、质量等问题而导致的故障或损坏。

二、技术支持和软件升级服务：

在您送修产品之前，请致电我公司技术支持热线：400-8863-400，以确认产品故障。您也可以发送邮件至fae@tp-link.com.cn寻求技术支持。同时我们会在第一时间将研发出的各产品驱动程序、最新版本升级软件发布在我们的官方网站：www.tp-link.com.cn，方便您免费下载。

三、TP-LINK产品售后服务承诺：一年保修

更多详细资料请查询TP-LINK官方网站

特别说明：

- 外置电源保换期为1年，电池保换期为6个月，鼠标保换期为3个月。如因用户使用不当或意外因素，造成电源适配器或电池有明显的硬物损伤、裂痕、断脚、严重变形，电源线破损、断线、裸芯等现象则不予保换，用户可自行购买。
- 保修保换仅限于主机，包装及各类连线、软件产品、技术资料等附件不在保修保换范围内。无线外置天线及光纤头元器件保修期为3个月。
- 若产品购买后的15天内出现设备性能问题，且外观无划伤，可直接更换新产品。在免费保换期间，产品须经过普联技术有限公司检测，确认故障后，将更换同一型号或与该产品性能相当的返修良品，更换下来的瑕疵产品归普联技术有限公司所有；无故障产品，将原样退回。
- 在我们的服务机构为您服务时，请您带好相应的发票和产品保修卡；如您不能出示以上证明，该产品的免费保修期将自其生产日期开始计算。如产品为付费维修，同一性能问题将享受自修复之日起三个月止的免费保修期，请索取并保留好您的维修凭证。

2

路由器会自动检测上网方式，请根据实际情况设置上网参数。



- 设置完成后，路由器即可正常上网。



- 设置完成后，路由器即可正常上网。

- 设置完成后，路由器即可正常上网。

3

设置无线名称和无线密码，点击“确定”。



- 设置完成后，路由器即可正常上网。

设置完成后，路由器即可正常上网。
*如果无线连接断开，请使用新的无线名称和密码重连网络。

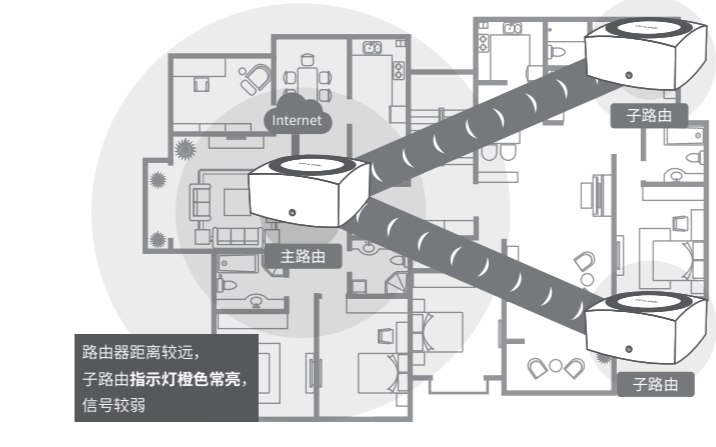
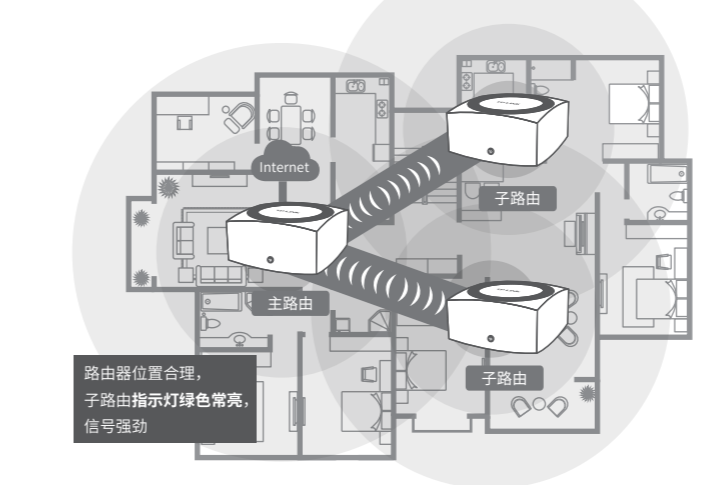


- 设置完成后，路由器即可正常上网。

- 设置完成后，路由器即可正常上网。

4 添加易展子路由器

合理选择另外两台路由器的位置，避免主、子路由器之间距离太远或中间障碍物太多。



*分布式Wi-Fi网络最多可实现8台（1+7）TP-LINK“易展”路由器同时连接。

- 设置完成后，路由器即可正常上网。

- 设置完成后，路由器即可正常上网。

无法打开路由器的管理界面怎么办？

若通过有线连接登录

- 请确保计算机为“自动获得IP地址”和“自动获得DNS服务器地址”。
- 请确保计算机连接的是路由器的LAN口，并且路由器和计算机网口相应的指示灯已亮起。
- 请打开IE浏览器，在菜单栏选择“工具”→“Internet选项”，然后单击“连接”按钮，确认选择“从不进行拨号连接”，单击“局域网设置”，确认所有选项均未勾选。

若通过无线连接登录

- 请确保上网设备已连接路由器无线网络。
- 请尝试关闭并重新打开浏览器、清除浏览器缓存或者更换不同的浏览器。
- 请更换另一台上网设备进行尝试，若为有线连接，也可尝试更换网线。
- 将路由器重新上电。
- 如果经过上述操作仍无法解决问题，请拨打技术支持热线400-8863-400。

路由器设置完成后，无法上网怎么办？

- 请确保路由器的网线已按照“硬件连接”中内容正确连接。
- 请检查按照本指南中“设置路由器”设置的上网方式是否符合您的实际线路环境。如何判断上网方式可参照下表：

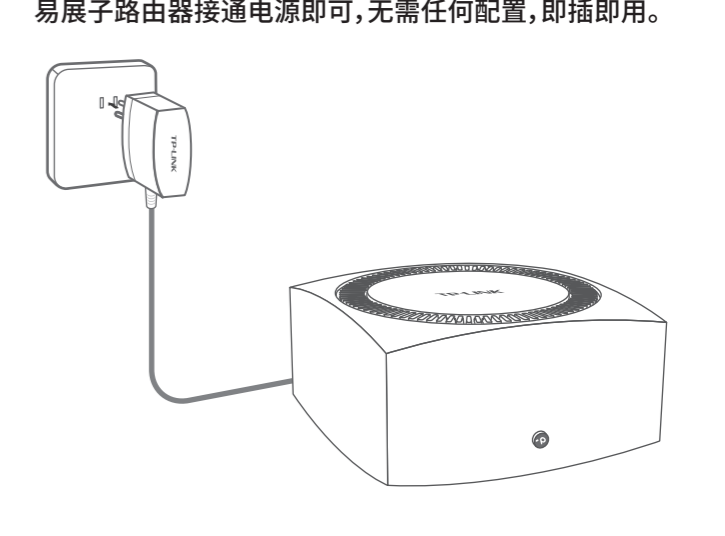
开通网络时，网络运营商提供的上网参数	上网方式
帐号和密码	宽带拨号上网
IP地址、子网掩码、网关、DNS服务器	固定IP地址
运营商没有提供任何参数 (不用路由器时计算机不需要进行设置即可直接上网)	自动获得IP地址

- 请登录路由器管理界面，根据页面提示查找问题，如下：
 - WAN口无无线连接：WAN口网线松动或未正确连接。
 - 宽带账号或密码错误：点击路由设置 > 上网设置，重新输入宽带账号与密码，点击保存。
 - 网络异常：网线连接错误或网络线路异常。请确认已参照“硬件连接”部分正确连接网线。如果仍无法解决问题，请拨打技术支持热线400-8863-400。

手机、平板电脑和笔记本使用无线无法上网怎么办？

- 请确认您的设备无线功能处于正常状态，如无线开关已经打开、可以搜索到无线信号。
- 请确认无线路由器设置正确，无线名称请不要使用中文或者特殊字符。
- 请确认进行无线连接时，选择的无线名称和填写的无线密码正确（注意区分大小写）。

易展子路由器接通电源即可,无需任何配置,即插即用。



！ 请确保**子路由**处于出厂设置状态，主路由正常连接Internet。如子路由已配置过，请先恢复出厂设置(如何恢复出厂设置见常见问题解答)。

将易展子路由器接通电源，系统指示灯**绿色常亮**，等待一段时间后，指示灯闪烁两下，路由器启动成功。

启动成功后，路由器指示灯**红色闪烁**，开始搜索主路由，当指示灯变为**绿色常亮**，路由器连接成功并获取到已配置好的所有参数，组成分布式Wi-Fi网络，即可享受上网。若指示灯**橙色常亮**，表示路由器距离较远或中间障碍物较多，连接成功但信号较弱，请调整路由器位置，获取更好的上网体验；若指示灯一直保持**红色闪烁**，表示路由器距离太远或中间障碍物太多，连接失败，请调整路由器位置。

本套装设备均带有“易展”按键，可与任意带有TP-LINK“易展”功能的路由器实现“一键互联”。与本设备互联的其它路由器会获取到本设备的所有配置参数。TP-LINK建议：

- 如果您在公共场所使用本设备，为保证信息安全，请不要开启“易展”按键；
- “易展”按键未开启时，您可以通过APP或Web管理页手动与其它路由器互联。

- 设置完成后，路由器即可正常上网。

- 设置完成后，路由器即可正常上网。

- 设置完成后，路由器即可正常上网。

路由器指示灯红色常亮怎么办？

- 若作为主路由，请确认网线连接是否松动，路由器上网方式是否设置正确，或拨打宽带运营商电话，确认网络线路是否正常；若作为子路由，请调整路由器位置，重新触发配对。
- 请尝试将路由器重新上电或恢复出厂设置。
- 如果经过上述操作仍无法解决问题，请拨打技术支持热线400-8863-400。

路由器附近信号突然变差或者不稳定怎么办？

- 请确保每个分布式Wi-Fi网络中不超过8台“易展”路由器。
- 请确保路由器指示灯绿色常亮。若指示灯为橙色常亮，各路由器之间距离太远或中间障碍物过多，请调整路由器位置。
- 如果经过上述操作仍无法解决问题，请拨打技术支持热线400-8863-400。

“易展”路由之间是否可以通过网线连接？

- 可以通过网线连接：将网线两端分别插入两台路由器的任意网口，在两分钟内，按下两台路由器的“易展”按键，当指示灯由红色闪烁变为绿色常亮时，配对连接成功。

新增“易展”路由器，如何加入已有分布式Wi-Fi网络？

- 将新增“易展”路由器（全新或已恢复出厂设置）接通电源。在两分钟内，分别按下主路由和新增路由器的“易展”按键，指示灯红色闪烁，开始搜索配对，当指示灯变为绿色常亮时，新增路由器配对成功，已加入现有分布式Wi-Fi网络。

- 设置完成后，路由器即可正常上网。

警告

- 雷雨天气请将路由器电源及所有连线拆除，以免遭雷击破坏。
- 远离热源，保持通风。
- 在储存、运输和运行环境中，请注意防水。
- 使用路由器附带的电源适配器。
- 将设备放置于平稳的表面。



部件名称	铅 (Pb)其化合物	汞 (Hg)其化合物	镉 (Cd)其化合物	六价铬 (Cr(VI))其化合物	多溴联苯 (PBB)	多溴二苯醚 (PBDE)
PCB	○	○	○	○	○	○
PCBA焊点	×	○	○	○	○	○
元器件(含模块)	×	○	○	○	○	○
金属结构件	○	○	○	○	○	○
塑胶结构件	○	○	○	○	○	○
纸质配件	○	○	○	○	○	○
玻璃	○	○	○	○	○	○
光盘	○	○	○	○	○	○
线缆	○	○	○	○	○	○
本表格依据SJ/T 11364规定编制。						
<input type="radio"/> 表示该有害物质在该部件所有均质材料中的含量均在GB/T 26572规定的限量要求下。						此环保使用期限只适用于产品在用户手册规定的条件下工作。
<input type="radio"/> 表示该有害物质至少在该部件的某一均质材料中的含量超出GB/T 26572规定的限量要求。（但该项目仅在库存或已加工产品中有少量应用，且按照计划正在进行环保切换，切换后将符合上述规定。）						